

JARDIPOTO

LE POTEAU POUR JARDIPANO



residentiel



industrie



sport



ACIER GALVANISÉ PLASTIFIÉ

Les poteaux octogonaux **Jardipoto** sont compatibles avec les gammes de clôtures **Jardipano**.

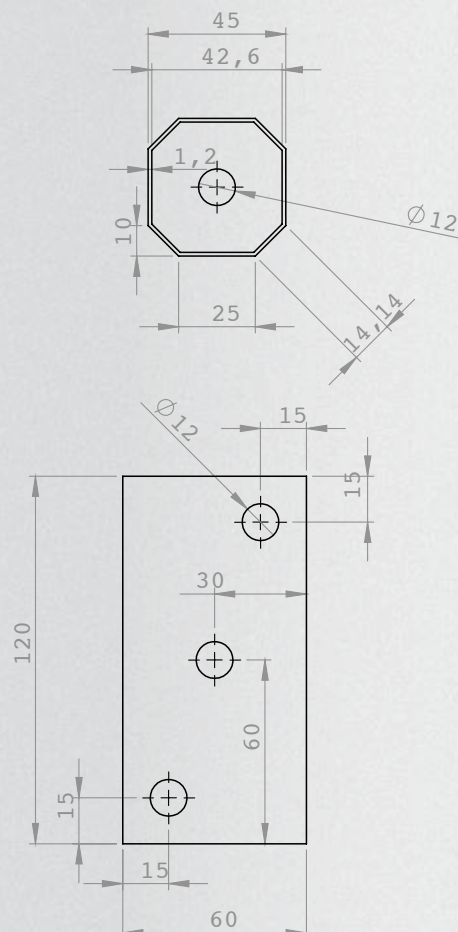
ACCESSOIRES

1. Poteaux Jardipoto
 2. Platine métallique
- Couleur vert sapin pour fixer le poteau sur support maçonnerie ou sur sol

fabriqué en Italie

Hauteur (cm)	Poids net (kg)	Poids total brut (kg)
63	1,14	120
103	1,81	185
123	2,23	225
153	2,78	278
173	3,14	312
203	3,68	364
230	4,17	411
250	4,53	446

DETAILS DU POTEAU



Épaisseur tôle	1,2 mm
Revêtement	Galvanisation + Plastification (polyester) g/m ² mini : mini 60 µm
Résistance	Nuance d'acier: ST 12.03 Limite élastique: 25.08 N/mm Résistance à la rupture: 32.26 mm
Grillage associé	JARDIPANO / GRILLAGE SOUDÉ
Fixations du panneau	Par colliers plastifiés
Pose en redans	Possible
Pose en angle	Possible
Options	Platine à cheiller sur béton (chevilles non fournies)