

ARCOPLAX

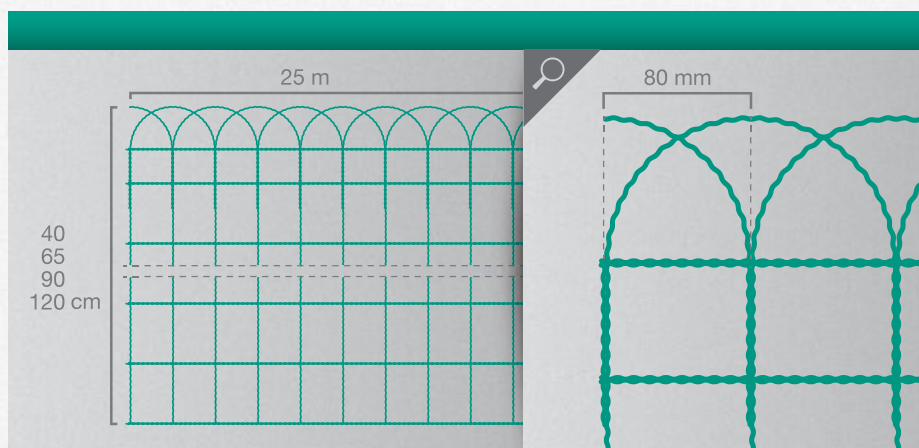
LE GRILLAGE ORNEMENTAL



H cm	m par Rouleau	Roleau Kg approx.	rlx./pal. n°	Palette Kg approx.	Ø galvanisé mm	Ø plastifié mm
40	10 - 25	3,6 - 9	32 - 18	115 - 162	1,60	2,20
65	10 - 25	5,2 - 13	32 - 18	166 - 234	1,60	2,20
90	10 - 25	7,2 - 17,5	16 - 9	115 - 157	1,60	2,20
120	25	23	9	207	1,60	2,20

Propriétés générales	Valeur	Unité de mesure	réf. normes
charge max rupture unitaire fils	450-550*	N/mm ²	-
type galvanisation	à chaud	-	EN 10244-2
degré pureté zinc (SHG)	~99,995%	-	EN 1179
adhérence zinc	1 (optimale)	-	EN 10244-2
épaisseur revêtement en zinc vert.	~10	µm	-
épaisseur revêtement en zinc horiz.	~8,5	µm	-
épaisseur PVC fil vertical	~0,55	mm	EN 10218-2
épaisseur PVC fil horizontal	~0,30	mm	-
procédé de plastification	extrusion	-	EN 10245-2
couleur	vert sapin brillant	-	-
tolérance longueur rouleau	-0/+1	%	-
tolérance Ø fil horizontal galvanisé	±0,035	mm	EN 10218-2
tolérance Ø fil horizontal galvanisé	±0,04	mm	EN 10218-2
tolérance Ø fil vertical galvanisé	±0,15	mm	EN 10218-2
tolérance Ø fil vertical plastifié	±0,20	mm	EN 10218-2

(* les valeurs se rapportent au fil avant la réalisation du grillage)



FIL GALVANISÉ PLASTIFIÉ

Arcoplax est un grillage métallique plastifié à maille différenciée, avec bordure en arc dans la partie supérieure. Les fils verticaux - ondulés - et les deux fils horizontaux torsadés, sont en acier galvanisé. La plastification est obtenue par un procédé d'extrusion.

Son utilisation est principalement réservée à l'ornement des massifs de fleurs et jardins.

Arcoplax est commercialisé en **rouleaux de 10 et 25 m** conditionnés sur palette sous film polyéthylène recyclable.

La lisière caractéristique en arc, sur l'extrémité supérieure, l'ondulation des fils verticaux et l'enroulement des fils horizontaux confèrent à ce grillage une ligne esthétique harmonieuse qui s'intègre parfaitement aux massifs de fleurs.

fabriqué en Italie

